

(12) NACH DEM VERTRAG ÜBER DIE INTERNATIONALE ZUSAMMENARBEIT AUF DEM GEBIET DES PATENTWESENS (PCT) VERÖFFENTLICHTE INTERNATIONALE ANMELDUNG

(19) Weltorganisation für geistiges Eigentum
Internationales Büro



(43) Internationales Veröffentlichungsdatum
19. Januar 2006 (19.01.2006)

PCT

(10) Internationale Veröffentlichungsnummer
WO 2006/005545 A1

- (51) Internationale Patentklassifikation⁷: B23Q 7/04, 3/155
- (21) Internationales Aktenzeichen: PCT/EP2005/007423
- (22) Internationales Anmeldedatum: 8. Juli 2005 (08.07.2005)
- (25) Einreichungssprache: Deutsch
- (26) Veröffentlichungssprache: Deutsch
- (30) Angaben zur Priorität:
10 2004 034 932.0 9. Juli 2004 (09.07.2004) DE
10 2004 050 035.5 7. Oktober 2004 (07.10.2004) DE
- (71) Anmelder (für alle Bestimmungsstaaten mit Ausnahme von US): EX-CELL-O GMBH [DE/DE]; Salacher Strasse 93, 73054 Eisligen/Fils (DE).
- (72) Erfinder; und
- (75) Erfinder/Anmelder (nur für US): BÖHLER, Harald

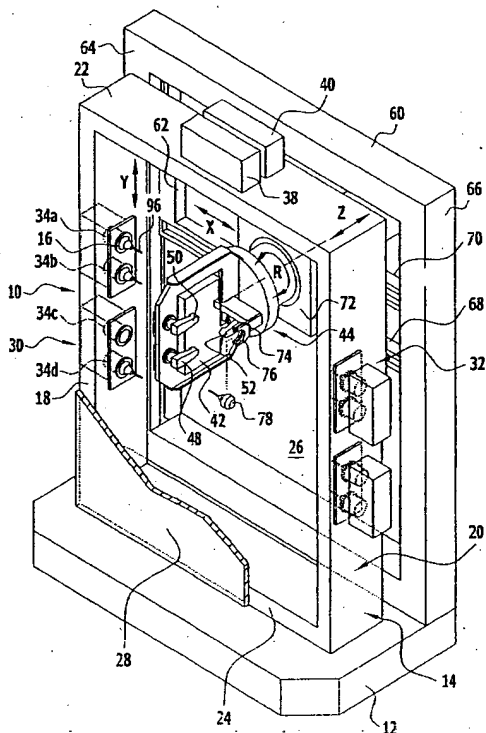
[DE/DE]; Stadionstrasse 50, 70771 Echterdingen (DE). BERGMANN, Stefan [DE/DE]; Adenauer Strasse 2, 73433 Aalen (DE). STANIK, Markus [DE/DE]; Ebersbacher Strasse 41/1, 73095 Albershausen (DE).

- (74) Anwalt: REGELMANN, Thomas; Hoeger, Stellrecht & Partner, Uhlandstrasse 14c, 70182 Stuttgart (DE).
- (81) Bestimmungsstaaten (soweit nicht anders angegeben, für jede verfügbare nationale Schutzrechtsart): AE, AG, AL, AM, AT, AU, AZ, BA, BB, BG, BR, BW, BY, BZ, CA, CH, CN, CO, CR, CU, CZ, DK, DM, DZ, EC, EE, EG, ES, FI, GB, GD, GE, GH, GM, HR, HU, ID, IL, IN, IS, JP, KE, KG, KM, KP, KR, KZ, LC, LK, LR, LS, LT, LU, LV, MA, MD, MG, MK, MN, MW, MX, NZ, NA, NG, NI, NO, NZ, OM, PG, PH, PL, PT, RO, RU, SC, SD, SE, SG, SK, SL, SM, SY, TJ, TM, TN, TR, TT, TZ, UA, UG, US, UZ, VC, VN, YU, ZA, ZM, ZW.

[Fortsetzung auf der nächsten Seite]

(54) Title: MACHINE TOOL AND METHOD FOR CHANGING A TOOL ON A MACHINE TOOL

(54) Bezeichnung: WEERKZEUGMASCHINE UND VERFAHREN ZUM WERKZEUGWECHSEL AN EINER WERKZEUGMASCHINE



(57) Abstract: According to the invention, a tool change device is provided in order to improve a machine tool comprising at least one tool carrier and at least one displaceable tool carrier, which enable one or several tools, which are to be machined, to be positioned. A tool retaining device is connected to the at least one tool carrier.

(57) Zusammenfassung: Um eine Werkzeugmaschine mit mindestens einem Werkzeugträger und mindestens einem verfahrbaren Werkstückträger, über den ein oder mehrere Werkstücke zur Bearbeitung positionierbar sind, so zu verbessern, dass ein Werkzeugwechsel auf einfache Weise ermöglicht wird, ist vorgesehen, dass eine Werkzeughalteeinrichtung mit dem mindestens einen Werkstückträger verbunden ist.

WO 2006/005545 A1



(84) Bestimmungsstaaten (soweit nicht anders angegeben, für jede verfügbare regionale Schutzrechtsart): ARIPO (BW, GH, GM, KE, LS, MW, MZ, NA, SD, SL, SZ, TZ, UG, ZM, ZW), eurasisches (AM, AZ, BY, KG, KZ, MD, RU, TJ, TM), europäisches (AT, BE, BG, CH, CY, CZ, DE, DK, EE, ES, FI, FR, GB, GR, HU, IE, IS, IT, LT, LU, LV, MC, NL, PL, PT, RO, SE, SI, SK, TR), OAPI (BF, BJ, CF, CG, CI, CM, GA, GN, GQ, GW, ML, MR, NE, SN, TD, TG).

Veröffentlicht:

— mit internationalem Recherchenbericht

Zur Erklärung der Zweibuchstaben-Codes und der anderen Abkürzungen wird auf die Erklärungen ("Guidance Notes on Codes and Abbreviations") am Anfang jeder regulären Ausgabe der PCT-Gazette verwiesen.

BESCHREIBUNG

5 Werkzeugmaschine und Verfahren zum Werkzeugwechsel
an einer Werkzeugmaschine

10 Die Erfindung betrifft eine Werkzeugmaschine mit mindestens einem Werkzeugträger und mindestens einem verfahrbaren Werkstückträger, über den ein oder mehrere Werkstücke zur Bearbeitung positionierbar sind.

Die Erfindung betrifft ferner ein Verfahren zum Werkzeugwechsel an einer Werkzeugmaschine.

15

Aus der WO 2004/012888 A1 ist eine Mehrspindel-Werkzeugmaschine bekannt, welche ein Maschinengestell, einen ersten Spindelschlitten mit einer ersten Werkstückspindel als verfahrbaren Werkstückträger sowie einen zweiten Spindelschlitten mit einer zweiten Werkstückspindel als weiteren verfahrbaren Werkstückträger umfaßt. Der erste Spindelschlitten und der zweite Spindelschlitten sind in einem linear verschieblichen Maschinengestell geführt. Am Maschinengestell sind dabei eine erste Führung und eine beabstandete zweite Führung angeordnet, an welchen sowohl der erste Spindelschlitten als auch der zweite Spindelschlitten geführt sind. Die erste Werkstückspindel und
25 die zweite Werkstückspindel sind zwischen den beiden Führungen angeordnet.

- 2 -

Der Erfindung liegt die Aufgabe zugrunde, eine Werkzeugmaschine der eingangs genannten Art so zu verbessern, daß ein Werkzeugwechsel auf einfache Weise ermöglicht wird.

- 5 Bei der erfindungsgemäßen Lösung ist eine Werkzeughalteeinrichtung mit dem mindestens einen Werkstückträger verbunden. Dadurch läßt sich die Werkzeughalteeinrichtung über den Werkstückträger positionieren.

- 10 Durch die erfindungsgemäße Lösung läßt sich ein automatischer Werkzeugwechsel durchführen, indem ein oder mehrere Werkzeuge oder Werkzeugteile, welche durch die Werkzeughalteeinrichtung gehalten sind, über den Werkstückträger an eine Werkzeugwechselposition verfahren werden. Es ist dadurch möglich, einen Werkzeugwechsel auch bei beengten Platzverhältnissen durchzuführen. Es ist auch dann nicht mehr notwendig, daß ein Bediener in
15 den Arbeitsraum der Werkzeugmaschine zum Werkzeugwechsel eingreifen muß. Insbesondere muß eine Abdeckung des Arbeitsraums nicht geöffnet werden.

- 20 Bei der erfindungsgemäßen Lösung ist die Werkzeughalteeinrichtung (und damit gehaltene Werkzeuge) über den zugeordneten Werkstückträger verfahrbar. Die Werkzeughalteeinrichtung mit einem gehaltenen Werkzeug läßt sich dann an eine Werkzeugwechselposition verfahren bzw. sie läßt sich so verfahren, daß ein Werkzeug von einem Werkzeugträger aufnehmbar ist. Erfindungsgemäß wird als der Werkstückträger als Werkzeugwechselschlitten benutzt.

- 25 Die erfindungsgemäße Lösung läßt sich insbesondere einsetzen, wenn ein oder mehrere Werkzeugträger translationsfest an einem Maschinengestell wie beispielsweise einem portalförmigen Rahmen gehalten sind.

Insbesondere sind die Bewegungsachsen der Werkzeughalteeinrichtungen die Bewegungsachsen des Werkstückträgers. Der konstruktive Aufwand und der steuerungstechnische Aufwand für einen automatisierten Werkzeugwechsel ist
5 dadurch gering gehalten.

Günstigerweise ist die Werkzeughalteeinrichtung bezüglich des mindestens einen Werkzeugträgers über den Werkstückträger zum Werkzeugwechsel positionierbar. Es läßt sich dadurch ein automatischer Werkzeugwechsel durch-
10 führen. Von einem Werkzeugträger gelöste Werkzeuge lassen sich abführen bzw. es lassen sich Werkzeuge einem Werkzeugträger zuführen.

Es kann vorgesehen sein, daß die Werkzeughalteeinrichtung an dem Werkstückträger lösbar fixierbar ist. Während eines Bearbeitungsvorgangs eines
15 Werkstücks, bei welchem das Werkstück an dem Werkstückträger eingespannt ist, ist dann die Bearbeitung durch die Werkzeughalteeinrichtung nicht gestört. Bei Bedarf, d. h. bei einem durchzuführenden Werkzeugwechsel, läßt sich die Werkzeughalteeinrichtung an dem Werkstückschlitten fixieren.

20 Beispielsweise ist die Werkzeughalteeinrichtung auf den Werkstückträger aufsteckbar. Sie läßt sich dadurch auf einfache Weise an dem Werkstückträger fixieren. Es sind auch andere Möglichkeiten der Fixierung möglich, wie beispielsweise eine formschlüssige Fixierung.

25 Bei einer Ausführungsform ist eine Mehrzahl von Bearbeitungsstationen vorgesehen, wobei jede Bearbeitungsstation mindestens einen Werkzeugträger aufweist. Bei einer solchen Werkzeugmaschine können in unterschiedlichen

- 4 -

Bearbeitungsstationen unterschiedliche Bearbeitungsvorgänge durchgeführt werden. Über den Werkstückträger werden Werkstücke von Bearbeitungsstation zu Bearbeitungsstation transportiert. Ein Werkzeugwechsel muß, wenn eine genügende Anzahl von Bearbeitungsstationen vorhanden ist, dann nur
5 noch bei Werkzeugverschleiß durchgeführt werden. Insbesondere sind die Bearbeitungsstationen bezüglich eines Maschinengestells fest angeordnet.

Beispielsweise ist eine Mehrzahl von Werkzeugträgern in einer Reihe angeordnet. Dadurch lassen sich die Verfahrbewegungen zwischen unterschiedlichen
10 Bearbeitungsstationen gering halten. Es ist dadurch auch möglich, den Platzbedarf der Werkzeugmaschine gering zu halten.

Es kann weiterhin eine Mehrzahl von Reihen mit Werkzeugträgern vorgesehen sein. Beispielsweise liegen Reihen sich gegenüber. Es läßt sich dadurch eine
15 Werkzeugmaschine mit optimierter Platznutzung realisieren.

Ganz besonders vorteilhaft ist es, wenn der Werkstückträger zwischen den Reihen verfahrbar ist. Es läßt sich dadurch eine Vielzahl von Bearbeitungsvorgängen durchführen, wobei sich die Verfahrbewegungen gering halten lassen.
20 Der Platzbedarf der Werkzeugmaschine läßt sich dadurch auch gering halten.

Es ist vorgesehen, daß der Werkstückträger in einer ersten Richtung verfahrbar ist, beispielsweise in einer X-Richtung, welche im wesentlichen horizontal ausgerichtet ist.
25

Die Bewegungsmöglichkeiten lassen sich erhöhen, wenn der Werkstückträger in einer zweiten Richtung quer und insbesondere senkrecht zur ersten Richtung verfahrbar ist. Bei der zweiten Richtung kann es sich um eine Y-Richtung handeln. Diese ist insbesondere parallel zur Vertikalen ausgerichtet.

5

Wenn der Werkstückträger in einer dritten Richtung quer und insbesondere senkrecht zur ersten Richtung und quer und insbesondere senkrecht zur zweiten Richtung verfahrbar ist, dann werden die Bewegungsmöglichkeiten weiter erhöht. Insbesondere handelt es sich bei der dritten Richtung um eine
10 Z-Richtung, welche eine horizontale Richtung senkrecht zur X-Richtung sein kann. Über eine Beweglichkeit in der Z-Richtung läßt sich auch der Werkstückträger aus einem Arbeitsraum herausfahren; dadurch können bearbeitete Werkstücke auf einfache Weise von dem Werkstückträger entnommen werden bzw. dieser kann auf einfache Weise neu beladen werden. Es ist dann auch auf
15 einfache Weise eine Fixierung der Werkzeughalteeinrichtung an dem Werkstückträger ermöglicht bzw. eine Beladung oder Entladung der Werkzeughalteeinrichtung ermöglicht.

Eine weitere Bewegungsmöglichkeit für den Werkstückträger und damit für die
20 Werkzeughalteeinrichtung ergibt sich, wenn der Werkstückträger drehbar ist. Es lassen sich dadurch Werkstücke (und auch Werkzeuge zum Werkzeugwechsel) in einem Arbeitsraum in Winkelstellungen bezüglich Werkzeughaltern positionieren.

25 Günstig ist es, wenn eine Werkzeughalteeinrichtung und/oder Werkzeugfixierungseinrichtung mit dem Werkstückträger verbunden ist. Die Werkzeughalteeinrichtung/Werkzeugfixierungseinrichtung kann dabei durch eine einzige

- 6 -

Einrichtung realisiert sein. Die Werkzeuglöseeinrichtung bzw. Werkzeugfixierungseinrichtung ist dann mit dem Werkstückträger verfahrbar. Über die Werkzeuglöseeinrichtung läßt sich ein Werkzeug an einem Werkzeughalter lösen. Über die Werkzeugfixierungseinrichtung läßt sich ein Werkzeug an
5 einem Werkzeughalter fixieren. Die Werkzeuglöseeinrichtung bzw. Werkzeugfixierungseinrichtung kann integral an der Werkzeughalteeinrichtung gebildet sein.

Günstig ist es, wenn mindestens eine Ablagestelle für eine oder mehrere
10 Werkzeughalteeinrichtungen vorgesehen ist. Die mindestens eine Ablagestelle ist insbesondere an einem Maschinengestell angeordnet. Eine solche Ablagestelle kann als Lagerort für Werkzeughalteeinrichtungen dienen. Die Werkzeughalteeinrichtung läßt sich beispielsweise mit einem oder mehreren Werkzeugen bestücken und an einer Ablagestelle ablegen. Ein Werkstückträger
15 kann vor oder nach einer Werkstückbearbeitung, wenn kein Werkstück an ihm gehalten ist, die Werkzeughalteeinrichtung von der Ablagestelle aufnehmen und sie dem entsprechenden Werkzeugträger zuführen. Dort kann ein Werkzeugwechsel erfolgen. Die Werkzeughalteeinrichtung mit dem ausgetauschten Werkzeug wird dann über den Werkstückträger wieder an die Ablagestelle ge-
20 führt. Anschließend kann der Werkstückträger ein Werkstück zur Bearbeitung mit dem neuen Werkzeug aufnehmen und dem Werkzeug zuführen.

Der Erfindung liegt ferner die Aufgabe zugrunde, ein einfaches Verfahren zum
25 Werkzeugwechsel an einer Werkzeugmaschine bereitzustellen.

Diese Aufgabe wird erfindungsgemäß dadurch gelöst, daß eine Werkzeughalteeinrichtung mittels eines Werkstückträgers an eine Werkzeugwechselposition verschoben wird.

- 5 Das erfindungsgemäße Verfahren weist die bereits im Zusammenhang mit der erfindungsgemäßen Werkzeugmaschine erläuterten Vorteile auf.

Insbesondere läßt sich ein automatisierter Werkzeugwechsel durchführen, ohne daß ein Bediener in einen Arbeitsraum greifen muß.

10

Weitere vorteilhafte Ausgestaltungen des erfindungsgemäßen Verfahrens wurden bereits im Zusammenhang mit der erfindungsgemäßen Werkzeugmaschine erläutert.

- 15 Insbesondere wird ein von einem Werkzeugträger entnommenes Werkzeug oder Werkzeugteil über den Werkstückträger abgeführt bzw. ein an einem Werkzeugträger einzusetzendes Werkzeug oder Werkzeugteil über den Werkstückträger zugeführt. Durch die mit dem Werkstückträger verbundene Werkzeughalteeinrichtung läßt sich also ein automatisierter Werkzeugwechsel
- 20 durchführen.

Die nachfolgende Beschreibung eines bevorzugten Ausführungsbeispiels dient im Zusammenhang mit der Zeichnung der näheren Erläuterung der Erfindung.

Es zeigen:

25

Figur 1 eine perspektivische Teilansicht eines ersten Ausführungsbeispiels einer erfindungsgemäßen Werkzeugmaschine;

- 8 -

- Figur 2 eine perspektivische Darstellung eines Ausführungsbeispiels eines Werkstückträgers;
- 5 Figur 3 eine Vorderansicht eines zweiten Ausführungsbeispiels einer erfindungsgemäßen Werkzeugmaschine;
- Figur 4 eine Draufsicht von oben auf die Werkzeugmaschine gemäß Figur 3 und
- 10 Figur 5 eine schematische Darstellung eines Ausführungsbeispiels eines Werkzeughalters.

Ein Ausführungsbeispiel einer erfindungsgemäßen Werkzeugmaschine, welche
15 in Figur 1 teilweise gezeigt und dort als Ganzes mit 10 bezeichnet ist, umfaßt ein Maschinenbett 12. An dem Maschinenbett 12 sitzt ein Rahmen 14, welcher eine Mehrzahl von Werkzeugträgern 16 hält.

Der Rahmen 14 weist beispielsweise gegenüberliegende Stützen 18, 20 auf.
20 Diese erstrecken sich über dem Maschinenbett 12 beispielsweise in vertikaler Richtung. Die Stützen 18 sind an ihrem oberen Ende über eine Querstütze 22 verbunden. Es kann vorgesehen sein, daß die Stützen 18, 20 an ihrem unteren Ende im Bereich des Maschinenbetts 12 über eine weitere Querstütze 24 verbunden sind. Ein Arbeitsraum 26 zur Bearbeitung von Werkstücken ist zwischen den Stützen 18, 20 und 22, 24 gebildet. In dem gezeigten Ausführungs-
25 beispiel ist der Arbeitsraum 26 quaderförmig.

Der Arbeitsraum 26 ist zu einer Vorderseite hin durch eine Abdeckung 28 abgedeckt. (In Figur 1 ist die Abdeckung 28 teilweise gezeigt.)

- Die Stützen 18 und 20 halten jeweils eine Reihe 30, 32 von Werkzeugträgern.
- 5 Bei den Werkzeugträgern handelt es sich insbesondere um Werkzeugspindeln. Diese können translatorisch feststehend oder beweglich sein.

- Bei dem gezeigten Ausführungsbeispiel hält die Stütze 18 vier Werkzeugträger 34a, 34b, 34c, 34d. Bei den Werkzeugträgern 34a, 34b, 34c, 34d handelt es
- 10 sich beispielsweise um Werkzeugspindeln. An diesen Werkzeugträgern sind Werkzeuge 36 zur Bearbeitung von Werkstücken fixierbar. Die Werkzeugträger sind fest an dem Rahmen 14 montiert und insbesondere nicht linear verschieblich.

- 15 Die Reihe 32 umfaßt ebenfalls eine Mehrzahl von Werkzeugträgern. Es kann auch vorgesehen sein, daß die Querstütze 22 einen oder mehrere Werkzeugträger 38, 40 hält. Die Werkzeugträger 38, 40 können auch in einer Reihe parallel zu einer Z-Richtung und/oder parallel zu einer X-Richtung angeordnet sein.

- 20 Eine Reihe 30, 32 umfaßt eine oder mehrere Bearbeitungsstationen. Beispielsweise ist mittels der Werkzeugträger 34a, 34b eine erste Bearbeitungsstation und mittels der Werkzeugträger 34c und 34d eine zweite Bearbeitungsstation gebildet. Über die erste Bearbeitungsstation lassen sich beispielsweise simul-
- 25 tan zwei Bohrungen in ein Werkstück einbringen. Über die zweite Bearbeitungsstation lassen sich simultan beispielsweise zwei weitere Bohrungen mit anderem Durchmesser einbringen.

- 10 -

Bei dem in Figur 1 gezeigten Ausführungsbeispiel sind, wenn Werkzeuge 36 wie Bohrwerkzeuge an den Werkzeugträgern 34a, 34b, 34c, 34d fixiert sind, diese in einer Linie ausgerichtet, welche im wesentlichen parallel zur Höhenrichtung der Stütze 18 bzw. 20 ist.

Es ist grundsätzlich auch möglich, wie anhand der Werkzeugträger 38, 40 gezeigt, daß die Werkzeuge in einer Linie ausgerichtet sind, welche quer zu dieser Höhenrichtung liegt.

10

Ein Werkstück 42 ist zur Bearbeitung in dem Arbeitsraum 26 bezüglich der Werkzeugträger 16 über einen Werkstückträger 44 (Figur 1, Figur 2) positionierbar. An dem Werkstückträger 44 sind ein oder mehrere Werkstücke 42 fixierbar. Der Werkstückträger 44 umfaßt dazu eine Fixierungseinrichtung 46.

15 Diese umfaßt beispielsweise Klemmbacken 48, 50, 52 zum Einklemmen eines Werkstücks 42.

Bei dem in Figur 2 gezeigten Ausführungsbeispiel weist der Werkstückträger 44 einen Halterahmen 54 auf, an dem die Klemmbacken 48, 50, 52 sitzen. Die Klemmbacken 48, 50 sitzen dabei an einer ersten Querstrebe 56 des Halterahmens 54 und die Klemmbacke 52 sitzt an einer beabstandet gegenüberliegenden zweiten Querstrebe 58 des Halterahmens 54.

20 Werkstücke 42, welche in dem Werkstückträger 44 eingespannt sind, sind über den Werkstückträger 44 verfahrbar und insbesondere in dem Arbeitsraum 26 verfahrbar. Der Werkstückträger 44 ist dazu als Werkstückschlitten ausgebildet.

- 11 -

Zur Führung des Werkstückträgers 44 ist ein Rahmen 60 vorgesehen, welcher portalartig ausgebildet ist. An dem Rahmen 60 ist in einer beispielsweise vertikalen Richtung Y ein weiterer Rahmen 62 linear verschieblich geführt. Dazu sind an einer Innenseite von Stützen 64, 66 des Rahmens 60 Führungen für den Rahmen 62 angeordnet.

Der Rahmen 60 bildet dann einen "Außen"-Rahmen und der Rahmen 62 einen "Innen"-Rahmen. Diese Art von Führung wird auch als Box-in-Box-Konzept bezeichnet, da der Rahmen 62 als "Kasten" in dem Rahmen 60 als "Kasten" geführt ist.

An dem Rahmen 62 wiederum ist der Werkstückträger 44 in einer Richtung X geführt. Diese Richtung X ist quer und insbesondere senkrecht zu der Richtung Y, in welcher der Rahmen 62 an dem Rahmen 60 geführt ist. Die Richtung X ist insbesondere eine horizontale Richtung

Der Rahmen 62 weist gegenüberliegende Querstützen 68, 70 auf, welche insbesondere parallel sind. Diese Querstützen 68, 70 sind dabei in der X-Richtung orientiert. An den jeweils einander zugewandten Seiten dieser Querstützen 68, 70 sind Führungen für den Werkstückträger 44 angeordnet, damit dieser eben in der Richtung X verfahrbar ist. Es wird dadurch wiederum ein Box-in-Box-Konzept realisiert, da der "Kasten" Werkstückträger 44 in dem Rahmen 62 verschieblich geführt ist.

25

- 12 -

Es kann auch noch vorgesehen sein, daß der Werkstückträger 44 in einer Z-Richtung quer und insbesondere senkrecht zur Y-Richtung und quer und insbesondere senkrecht zur X-Richtung verschieblich ist. Dazu ist ein Z-Schlitten (Pinole) 72 vorgesehen, an welchem der Werkstückträger 44 gehalten ist.

- 5 Dieser Z-Schlitten 72 ist eben in der Z-Richtung verschieblich, wodurch der Werkstückträger 44 in der Z-Richtung verschieblich ist.

- Über die Rahmen 60, 62 und den Z-Schlitten 72 ist damit der Werkstückträger 44 und entsprechende von ihm gehaltene Werkstücke 42 in der X-, Y- und
10 Z-Richtung verschieblich.

- Der Rahmen 62 in seiner Verschiebungsbewegung am Rahmen 60, die Verschiebungsbewegung des Z-Schlittens 72 an dem Rahmen 62 in X-Richtung und die Verschiebungsbewegung des Z-Schlittens 72 in der Z-Richtung sind
15 angetrieben, beispielsweise durch Linearmotoren oder Kugelgewindetriebe.

- Es kann auch noch vorgesehen sein, daß der Werkstückträger 44 an dem Z-Schlitten 72 drehbar gehalten ist (in Figur 1 angedeutet durch R) mit einer Drehachse, welche parallel zur Z-Richtung ausgerichtet ist. Insbesondere
20 lassen sich beliebige Drehwinkel des Werkstückträgers 44 bezüglich des Z-Schlittens 72 einstellen. Der Werkstückträger 44 ist dazu über ein Drehlager an dem Z-Schlitten 72 gelagert und es ist ein entsprechender Antrieb zur Drehbewegung vorgesehen.

- 25 Ein Werkstück 42 läßt sich dann über den Werkstückträger 44 in jeder (X, Y, Z)-Position in dem Arbeitsraum 26 positionieren und weiterhin in jeder Winkelstellung bezogen auf die Drehachse des Werkstückträgers 44 in dem Arbeitsraum 26 positionieren.

- 13 -

Erfindungsgemäß ist es vorgesehen, daß eine Werkzeughalteeinrichtung 74 mit dem Werkstückträger 44 verbunden und insbesondere lösbar verbunden ist. Die Werkzeughalteeinrichtung 74 umfaßt eine oder mehrere Werkzeugauf-
5 nahmen 76, in die jeweils ein Werkzeug 78 (Figur 1) einlegbar ist. Ein eingelegtes Werkzeug 78 läßt sich dann über den Werkstückträger 44 in den Bewegungsachsen des Werkstückträgers 44 verfahren bzw. drehen.

Über die Werkzeughalteeinrichtung 74 läßt sich ein automatischer Werkzeugwechsel durchführen. Der Werkstückträger 44 mit der Werkzeughalteeinrichtung 74 wird an einen entsprechenden Werkzeugträger 16 herangefahren. Der Werkstückträger 44 wird so verfahren, daß ein an dem entsprechenden Werkzeugträger 16 fixiertes Werkstück in der Werkzeugaufnahme 76 liegt. Durch eine entsprechende Verfahrbewegung wird das Werkzeug gelöst und von dem
15 Werkzeugträger entnommen. Über die Bewegung des Werkstückträgers 44 kann dann das gelöste Werkzeug aus dem Arbeitsraum 26 herausgefahren werden. Ein neues Werkzeug wird in die Werkzeugaufnahme 76 eingelegt und zur dem entsprechenden Werkzeugträger 16 verfahren und dort wiederum fixiert.

20 Es läßt sich damit ein automatischer Werkzeugwechsel durchführen, ohne daß ein Bediener in den Arbeitsraum eingreifen muß. Es ist dabei insbesondere vorgesehen, daß der Z-Schlitten 72 so weit aus dem Arbeitsraum 26 herausfahrbar ist, daß ein Werkzeug aus dem Werkzeugaufnahmeraum 76 der Werkzeughalteeinrichtung 74 auf einfache Weise entnommen werden kann bzw. auf
25 einfache Weise ein neues Werkzeug 78 in die Werkzeugaufnahme 76 einlegbar ist.

- 14 -

Die Bewegungsachsen der Werkzeughalteeinrichtung 74 sind die Bewegungsachsen des Werkstückträgers 44, so daß durch die Werkzeughalteeinrichtung 74 gehaltene Werkzeuge an jede Position bringbar sind, an die auch Werkstücke bringbar sind.

Bei einer Ausführungsform ist es vorgesehen, daß die Werkzeughalteeinrichtung 74 lösbar fixierbar an dem Halterahmen 54 gehalten ist. Bei dem in Figur 2 gezeigten Ausführungsbeispiel ist die Werkzeughalteeinrichtung 74 lösbar fixierbar an der zweiten Querstrebe 58 des Halterahmens 54 gehalten. Die Werkzeughalteeinrichtung 74 umfaßt dazu ein Halteelement 80 zur Fixierung an dem Halterahmen 54. Das Halteelement 80 wiederum hält die Werkzeugaufnahme 76.

Es ist dadurch möglich, die Werkzeughalteeinrichtung 74 für die Bearbeitung von Werkstücken 42 von dem Werkstückträger 44 zu entfernen, so daß die Werkzeughalteeinrichtung 74 während Bearbeitungsvorgängen nicht stört. Zum Werkzeugwechsel wird die Werkzeughalteeinrichtung 74 an dem Halterahmen 54 fixiert. Beispielsweise wird die Werkzeughalteeinrichtung 74 auf diesen aufgesteckt.

Für einen Werkzeugwechsel ist vorzugsweise kein Werkstück 42 an dem Werkstückträger 44 fixiert.

An dem Werkstückträger 44 kann eine Werkzeuglöseeinrichtung/Werkzeugfixierungseinrichtung 82 angeordnet sein. Bei dem in Figur 2 gezeigten Ausführungsbeispiel ist diese an der Werkzeughalteeinrichtung 74 angeordnet. Die

- 15 -

Werkzeuiglöseeinrichtung und die Werkzeughalteeinrichtung können über eine einzige Einrichtung gebildet sein. Über die Werkzeuiglöseeinrichtung/Werkzeugfixierungseinrichtung 82 läßt sich auf ein oder mehrere Fixierungselemente eines Werkzeugträgers und insbesondere einer Werkzeugspindel einwirken, um diese so zu betätigen, daß ein fixiertes Werkzeug zur Entnahme gelöst wird oder daß ein eingeführtes Werkzeug fixiert wird.

Die Werkzeuiglöseeinrichtung/Werkzeugfixierungseinrichtung umfaßt beispielsweise einen beweglichen Kopf 84 zum Zugriff an ein entsprechendes Fixierungselement eines Werkzeugträgers.

Es kann vorgesehen sein, daß die Werkzeuiglöseeinrichtung/Werkzeugfixierungseinrichtung 82 um eine Achse 86 schwenkbar angeordnet ist. Die Werkzeuiglöseeinrichtung/Werkzeugfixierungseinrichtung 82 läßt sich dadurch von einer Lagerstellung in eine Einsatzstellung bringen und umgekehrt. (In Figur 2 ist eine Einsatzstellung gezeigt.)

Durch die erfindungsgemäße Lösung läßt sich auf einfache Weise ein automatischer Werkzeugwechsel durchführen. Über den Werkstückträger 44 mit verbundener Werkzeughalteeinrichtung 74 lassen sich Werkzeuge 78 den Werkstückträgern 16 zuführen bzw. von diesen abführen. Über die Beweglichkeit des Werkstückträgers 44 lassen sich auch entsprechende Bewegungen zur Fixierung von Werkzeugen 78 an den entsprechenden Werkzeugträgern 16 bzw. zur Lösung von den entsprechenden Werkzeugträgern 16 durchführen. Zum Werkzeugwechsel muß dann nicht von Hand in den Arbeitsraum 26 eingegriffen werden. Beispielsweise muß die Abdeckung 28 nicht geöffnet

werden. Es ist auch ein Werkzeugwechsel möglich, wenn beengte Platzverhältnisse vorliegen.

Bei entsprechender Beweglichkeit des Werkstückträgers 44 läßt sich zum Einlegen eines Werkstücks in die Werkzeugaufnahme 76 bzw. zum Herausnehmen eines Werkstücks aus der Werkzeugaufnahme 76 die Werkzeughalteeinrichtung 74 so weit aus dem Arbeitsraum 26 herausführen, daß eine leichte Zugänglichkeit realisiert ist. Die Werkzeughalteeinrichtung 74 läßt sich dann auch auf einfache Weise an dem Werkstückträger 44 fixieren bzw. von diesem entnehmen.

Bei einem weiteren Ausführungsbeispiel einer erfindungsgemäßen Werkzeugmaschine, welche in den Figuren 3 und 4 gezeigt und dort mit 88 bezeichnet ist, sind an einem Maschinengestell 90 ein erster Werkstückträger 92 und ein zweiter Werkstückträger 94 verfahrbar angeordnet. Die Werkstückträger 92, 94 sind insbesondere als Spindeln ausgebildet.

Der erste Werkstückträger 92 ist in einer insbesondere vertikalen Richtung Z_1 verfahrbar. Dazu ist ein entsprechender erster Antrieb 96 vorgesehen. Auf die gleiche Weise ist der zweite Werkstückträger 94 in einer insbesondere vertikalen Richtung Z_2 verfahrbar. Für diese Verfahrbewegung ist ein zweiter Antrieb 98 vorgesehen.

Weiterhin ist der erste Werkstückträger 92 in einer insbesondere horizontalen Richtung X_1 verfahrbar. Zum Antrieb der Verfahrbewegung ist ein dritter Antrieb 100 vorgesehen. Auf die gleiche Weise ist der zweite Werkstückträger 94

- 17 -

in einer insbesondere horizontalen Richtung X_2 linear beweglich. Zum Antrieb der Bewegung ist ein vierter Antrieb 102 vorgesehen.

Die Richtungen Z_1 und Z_2 sind parallel zueinander. Ferner sind die Richtungen
5 X_1 und X_2 parallel zueinander.

Über die beiden Werkstückträger 92 und 94 lassen sich Werkstücke bezüglich Werkzeugträgern 104, 106 mit entsprechenden Werkzeugen 108a, 108b positionieren (Figur 3).

10

Die beiden Werkstückträger 92, 94 sind beispielsweise an jeweiligen Schlitten 110, 112 zur Bewegung in der X_1 - bzw. X_2 -Richtung gehalten. Diese Schlitten 110, 112 können als Dreiecksschlitten ausgebildet sein. An diesen Schlitten 110, 112 sind jeweilige Werkstückspindeln 114, 116 zur Bereitstellung der
15 Werkstückträger 92, 94 in Z_1 -Richtung bzw. Z_2 -Richtung verschieblich geführt.

Eine entsprechende Werkzeugmaschine ist in der WO 2004/012888 A1 beschrieben, auf die ausdrücklich Bezug genommen wird.

20 An den Werkstückspindeln 114, 116 als Werkstückträger 92, 94 läßt sich indirekt über einen jeweiligen Werkstückhalter oder direkt ein Werkstück fixieren, um dieses dem entsprechenden Werkzeugträger 104 bzw. 106 zuzuführen und bei der Bearbeitung zu halten und zu positionieren.

25 Erfindungsgemäß ist eine Werkzeughalteeinrichtung 118 vorgesehen (Figuren 3 und 5), welche an den jeweiligen Werkstückträgern 92 und 94 und insbesondere an deren Werkstückspindeln 114 und 116 fixierbar ist. Wenn eine

- 18 -

solche Werkzeughalteeinrichtung 118 an dem zugeordneten Werkstückträger 92 bzw. 94 fixiert ist, dann läßt sich diese mit dem Werkstückträger in der X_1 -, Z_1 -Richtung bzw. X_2 -, Z_2 -Richtung bewegen.

- 5 Die Werkzeughalteeinrichtung 118 kann wiederum ein oder mehrere Werkzeuge 120, 122 aufnehmen. Beispielsweise sind an der Werkzeughalteeinrichtung 118 eine oder mehrere Aufnahmen 124, 126 für entsprechende Werkzeuge 120, 122 gebildet oder angeordnet.
- 10 Über die Werkstückträger 92, 94 lassen sich die entsprechenden Werkzeuge 120, 122, welche an einer Werkzeughalteeinrichtung 118 gehalten sind, zu den Werkzeugträgern 104, 106 bewegen.

- 15 Mittels den Werkstückträgern 92, 94 läßt sich dadurch ein Werkstückwechsel durchführen: Über eine Werkzeughalteeinrichtung 118 kann durch entsprechende Positionierung des jeweiligen Werkstückträgers 92, 94 zu dem jeweiligen Werkzeugträger 104, 106 ein Werkzeug entnommen werden und ein neues Werkzeug an den entsprechenden Werkzeugträger 104, 106 abgegeben werden.

20

Die Bewegungsachsen der Werkzeughalteeinrichtung 118 sind dabei die Bewegungsachsen X_1 , Z_1 bzw. X_2 , Z_2 des Werkstückträgers 92 bzw. 94.

- 25 Mittels der Werkzeughalteeinrichtung 118, welche sich anstelle eines Werkstücks oder eines Werkstückhalters an den Werkstückträgern 92 bzw. 94 fixieren läßt, läßt sich ein automatischer Werkzeugwechsel durchführen. Zu einem solchen Werkzeugwechsel muß ein Bediener nicht in einen Arbeitsraum

128 eingreifen. Insbesondere muß keine Türe einer Arbeitsraumverkleidung geöffnet werden.

5 Es ist dabei günstig, wenn die Werkzeugmaschine 88 ein oder mehrere Ablagestellen 130 für Werkzeughalteeinrichtungen 118 aufweist. Eine Werkzeughalteeinrichtung 118 wird mit den entsprechenden Werkzeugen 120, 122 bestückt und an einer Ablagestelle 130 gelagert. Der Werkstückträger 92, 94 kann dann die entsprechende Werkzeughalteeinrichtung 118 von der Ablagestelle 130 abholen.

10

Auf die gleiche Weise kann der entsprechende Werkstückträger 92, 94 eine Werkzeughalteeinrichtung 118 nach einem Werkzeugtausch an der Ablagestelle 130 abliefern.

15 Nachdem eine Werkzeughalteeinrichtung 118 abgelegt ist, kann der entsprechende Werkstückträger 92, 94 ein Werkstück aufnehmen und dem entsprechenden Werkzeug 108a bzw. 108b zur Bearbeitung zuführen.

PATENTANSPRÜCHE

1. Werkzeugmaschine mit mindestens einem Werkzeugträger (16; 104; 106) und mindestens einem verfahrbaren Werkstückträger (44; 92; 94), über den ein oder mehrere Werkstücke (42) zur Bearbeitung positionierbar sind,
dadurch gekennzeichnet, daß eine Werkzeughalteeinrichtung (74; 118) mit dem mindestens einen Werkstückträger (44; 92; 94) verbunden ist.
2. Werkzeugmaschine nach Anspruch 1, dadurch gekennzeichnet, daß die Werkzeughalteeinrichtung (74; 118) über den zugeordneten Werkstückträger (44; 92; 94) verfahrbar ist.
3. Werkzeugmaschine nach Anspruch 1 oder 2, dadurch gekennzeichnet, daß Bewegungsachsen (X; Y; Z; X₁; X₂; Z₁; Z₂) der Werkzeughalteeinrichtung (74; 118) die Bewegungsachsen (X; Y; Z; X₁; X₂; Z₁; Z₂) des Werkstückträgers (44; 92; 94) sind.
4. Werkzeugmaschine nach einem der vorangehenden Ansprüche, dadurch gekennzeichnet, daß die Werkzeughalteeinrichtung (74; 118) bezüglich des mindestens einen Werkzeugträgers (16; 104; 106) über den Werkstückträger (44; 92; 94) zum Werkzeugwechsel positionierbar ist.

- 21 -

5. Werkzeugmaschine nach einem der vorangehenden Ansprüche, dadurch gekennzeichnet, daß die Werkzeughalteeinrichtung (74; 118) an dem Werkstückträger (44; 92; 94) lösbar fixierbar ist.
6. Werkzeugmaschine nach Anspruch 5, dadurch gekennzeichnet, daß die Werkzeughalteeinrichtung (74; 118) auf den Werkstückträger (44; 92; 94) aufsteckbar ist.
7. Werkzeugmaschine nach einem der vorangehenden Ansprüche, dadurch gekennzeichnet, daß eine Mehrzahl von Bearbeitungsstationen vorgesehen ist, wobei jede Bearbeitungsstation mindestens einen Werkzeugträger (34a; 34b, 34c, 34d) aufweist.
8. Werkzeugmaschine nach einem der vorangehenden Ansprüche, dadurch gekennzeichnet, daß eine Mehrzahl von Werkzeugträgern (34a, 34b, 34c, 34d) in einer Reihe (30, 32) angeordnet ist.
9. Werkzeugmaschine nach Anspruch 8, dadurch gekennzeichnet, daß eine Mehrzahl von Reihen (30, 32) mit Werkzeugträgern (16) vorgesehen ist.
10. Werkzeugmaschine nach Anspruch 9, dadurch gekennzeichnet, daß der Werkstückträger (44) zwischen den Reihen (30, 32) verfahrbar ist.
11. Werkzeugmaschine nach einem der vorangehenden Ansprüche, dadurch gekennzeichnet, daß der Werkstückträger (44; 92; 94) in einer ersten Richtung (X; X₁; X₂) verfahrbar ist.

- 22 -

12. Werkzeugmaschine nach Anspruch 11, dadurch gekennzeichnet, daß der Werkstückträger (44; 92; 94) in einer zweiten Richtung (Y; Z₁; Z₂) quer zur ersten Richtung (X; X₁; X₂) verfahrbar ist.
13. Werkzeugmaschine nach Anspruch 12, dadurch gekennzeichnet, daß der Werkstückträger (44) in einer dritten Richtung (Z) quer zur ersten Richtung (X) und quer zur zweiten Richtung (Y) verfahrbar ist.
14. Werkzeugmaschine nach einem der vorangehenden Ansprüche, dadurch gekennzeichnet, daß der Werkstückträger (44; 92; 94) drehbar ist.
15. Werkzeugmaschine nach einem der vorangehenden Ansprüche, dadurch gekennzeichnet, daß eine Werkzeuiglöseeinrichtung (82) und/oder Werkzeugfixierungseinrichtung (82) mit dem Werkstückträger (44) verbunden ist.
16. Werkzeugmaschine nach einem der vorangehenden Ansprüche, dadurch gekennzeichnet, daß mindestens eine Ablagestelle (130) für eine oder mehrere Werkzeughalteeinrichtungen (118) vorgesehen ist.
17. Verfahren zum Werkzeugwechsel an einer Werkzeugmaschine, bei dem eine Werkzeughalteeinrichtung mittels eines Werkstückträgers an eine Werkzeugwechselposition verschoben wird.

18. Verfahren nach Anspruch 17, dadurch gekennzeichnet, daß ein von einem Werkzeugträger entnommenes Werkzeug oder Werkzeugteil über den Werkstückträger abgeführt wird.
19. Verfahren nach Anspruch 17 oder 18, dadurch gekennzeichnet, daß ein an einem Werkzeugträger einzusetzendes Werkzeug oder Werkzeugteil über den Werkstückträger zugeführt wird.

1/4

FIG.1

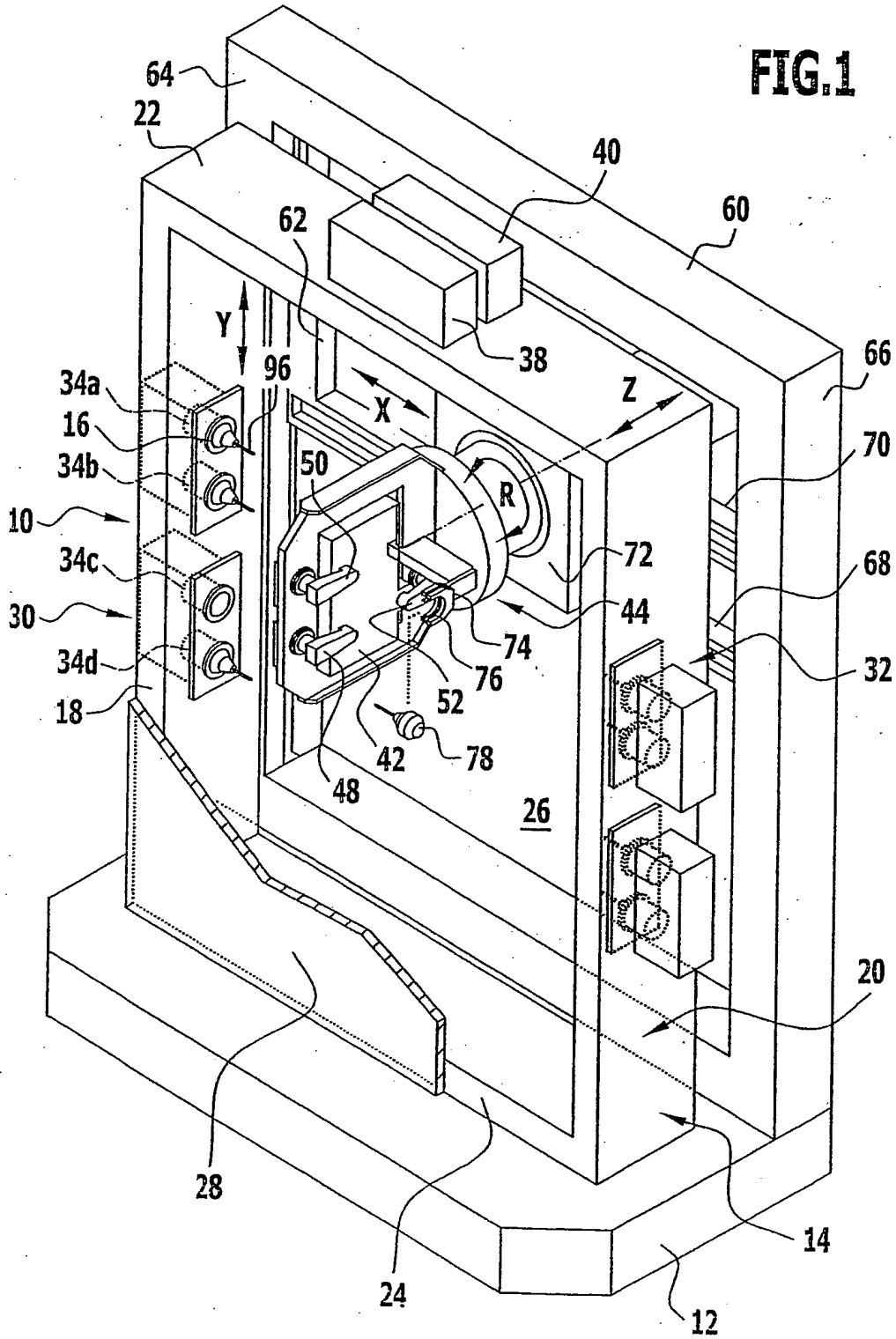


FIG. 2

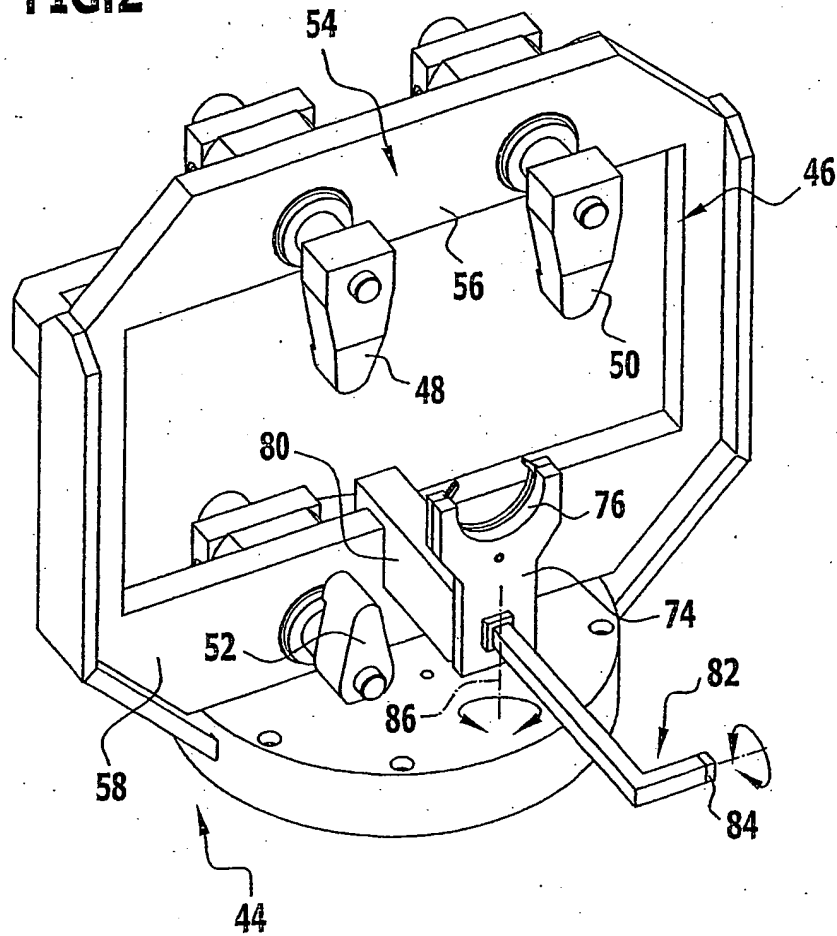
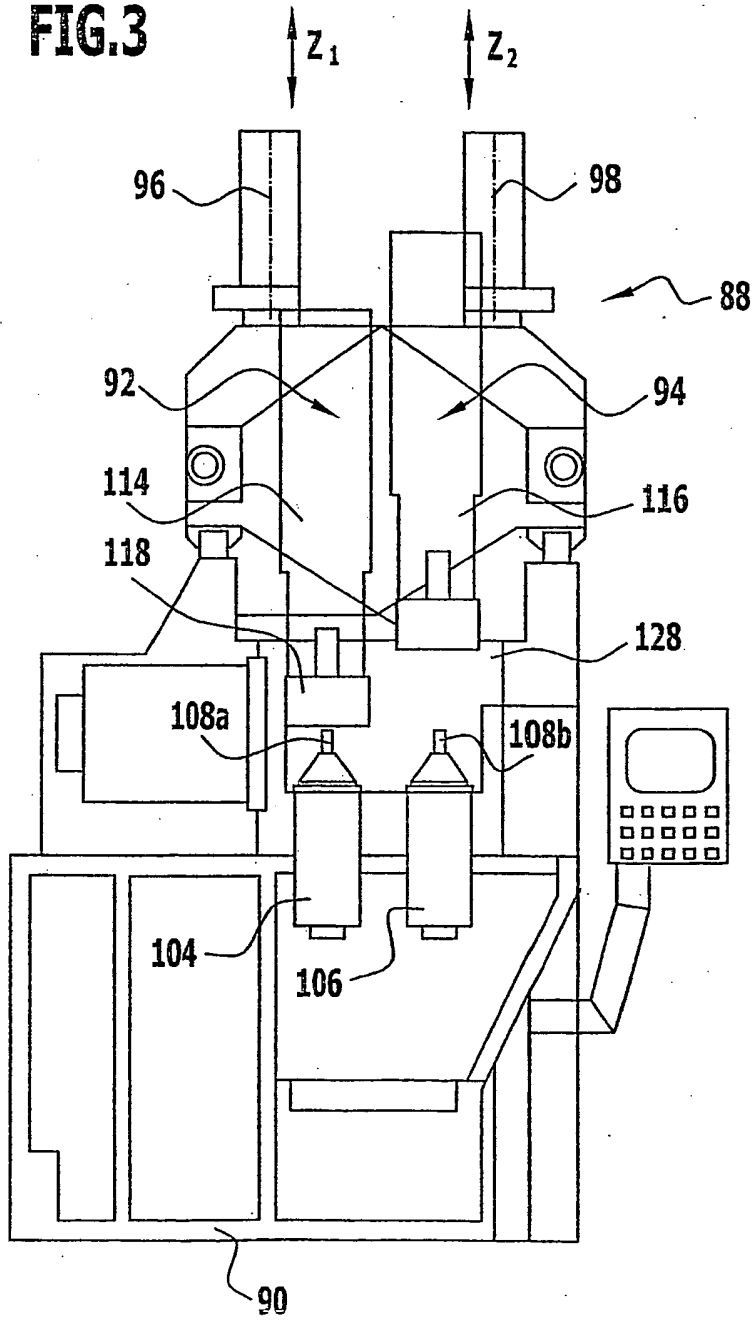


FIG.3



4/4

FIG.4

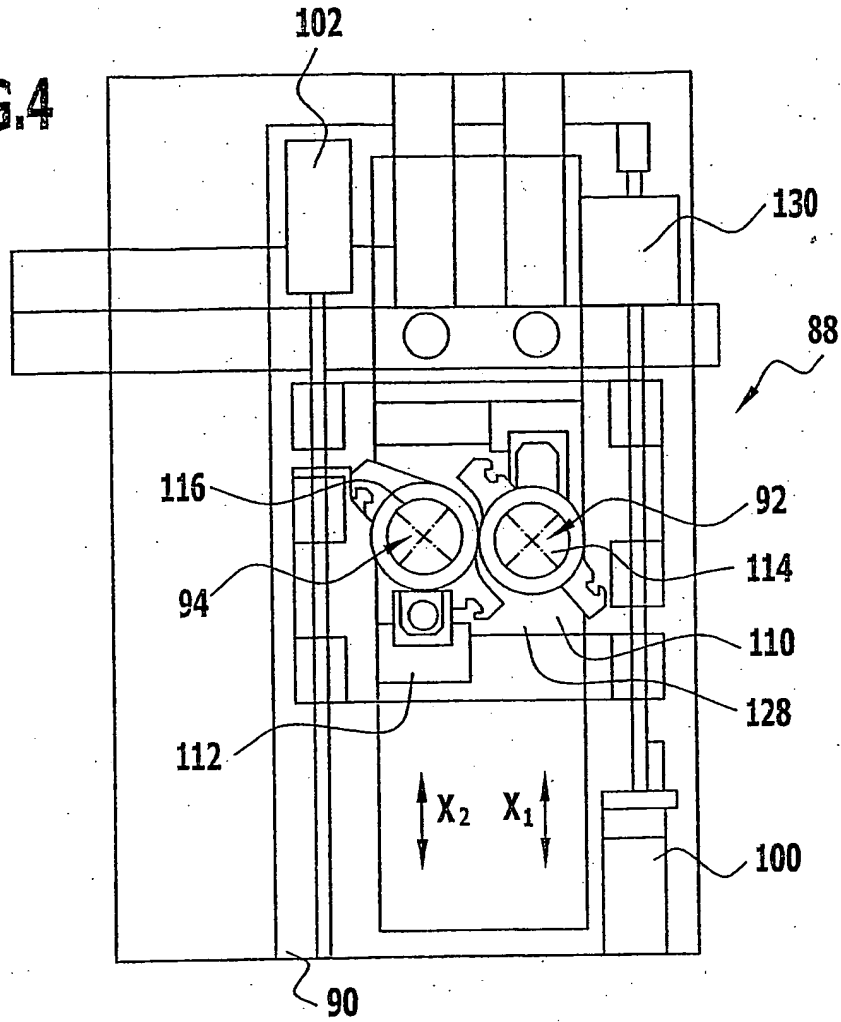
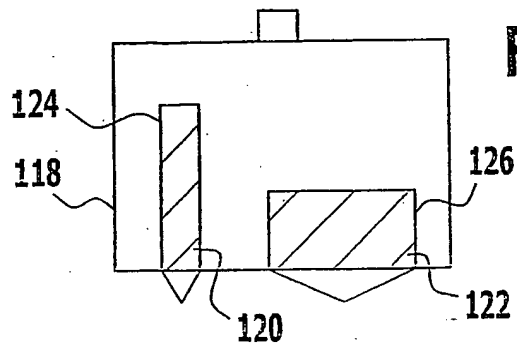


FIG.5



INTERNATIONAL SEARCH REPORT

International Application No
PCT/EP2005/007423

<p>A. CLASSIFICATION OF SUBJECT MATTER IPC 7 B23Q7/04 B23Q3/155</p>		
<p>According to International Patent Classification (IPC) or to both national classification and IPC</p>		
<p>B. FIELDS SEARCHED</p>		
<p>Minimum documentation searched (classification system followed by classification symbols) IPC 7 B23Q</p>		
<p>Documentation searched other than minimum documentation to the extent that such documents are included in the fields searched</p>		
<p>Electronic data base consulted during the international search (name of data base and, where practical, search terms used) EPO-Internal</p>		
<p>C. DOCUMENTS CONSIDERED TO BE RELEVANT</p>		
Category *	Citation of document, with indication, where appropriate, of the relevant passages	Relevant to claim No.
X	US 4 706 371 A (MCMURTRY ET AL) 17 November 1987 (1987-11-17) figure 1	1-4, 7, 11-17
X	US 4 641 413 A (HALLQVIST ET AL) 10 February 1987 (1987-02-10) the whole document	1, 17
A	US 5 803 886 A (SCHWEIZER ET AL) 8 September 1998 (1998-09-08) the whole document	1, 17
A	DE 102 35 873 A1 (EX-CELL-O GMBH) 26 February 2004 (2004-02-26) cited in the application abstract	1
<p><input type="checkbox"/> Further documents are listed in the continuation of box C. <input checked="" type="checkbox"/> Patent family members are listed in annex.</p>		
<p>* Special categories of cited documents:</p> <p>*A* document defining the general state of the art which is not considered to be of particular relevance</p> <p>*E* earlier document but published on or after the international filing date</p> <p>*L* document which may throw doubts on priority claim(s) or which is cited to establish the publication date of another citation or other special reason (as specified)</p> <p>*O* document referring to an oral disclosure, use, exhibition or other means</p> <p>*P* document published prior to the international filing date but later than the priority date claimed</p> <p>*T* later document published after the international filing date or priority date and not in conflict with the application but cited to understand the principle or theory underlying the invention</p> <p>*X* document of particular relevance; the claimed invention cannot be considered novel or cannot be considered to involve an inventive step when the document is taken alone</p> <p>*Y* document of particular relevance; the claimed invention cannot be considered to involve an inventive step when the document is combined with one or more other such documents, such combination being obvious to a person skilled in the art.</p> <p>*Z* document member of the same patent family</p>		
<p>Date of the actual completion of the international search 4 October 2005</p>		<p>Date of mailing of the international search report 13/10/2005</p>
<p>Name and mailing address of the ISA European Patent Office, P.B. 5818 Patentlaan 2 NL - 2280 HV Rijswijk Tel. (+31-70) 340-2040, Tx. 31 651 epo nl, Fax: (+31-70) 340-3010</p>		<p>Authorized officer Lasa, A</p>

INTERNATIONAL SEARCH REPORT

Information on patent family members

International Application No

PCT/EP2005/007423

Patent document cited in search report	Publication date	Patent family member(s)	Publication date	
US 4706371	A	17-11-1987	DE 3382265 D1	29-05-1991
			DE 3382564 D1	25-06-1992
			EP 0088645 A1	14-09-1983
			EP 0215208 A2	25-03-1987
			EP 0215209 A2	25-03-1987
			JP 1639246 C	18-02-1992
			JP 2060441 B	17-12-1990
			JP 58202744 A	26-11-1983
			US 4947538 A	14-08-1990
US 4641413	A	10-02-1987	CH 651237 A5	13-09-1985
			DE 3118594 A1	25-03-1982
			GB 2075893 A	25-11-1981
			JP 57027635 A	15-02-1982
			SE 435833 B	22-10-1984
			SE 8003582 A	14-11-1981
US 5803886	A	08-09-1998	DE 19607001 A1	28-08-1997
			EP 0791427 A1	27-08-1997
			ES 2152581 T3	01-02-2001
			JP 9234646 A	09-09-1997
DE 10235873	A1	26-02-2004	AU 2003250158 A1	23-02-2004
			WO 2004012888 A1	12-02-2004
			EP 1525065 A1	27-04-2005

INTERNATIONALES RECHERCHENBERICHT

Internationales Aktenzeichen

PCT/EP2005/007423

A. KLASIFIZIERUNG DES ANMELDUNGSGEGENSTANDES
 IPK 7 B23Q7/04 B23Q3/155

Nach der Internationalen Patentklassifikation (IPK) oder nach der nationalen Klassifikation und der IPK

B. RECHERCHIERTE GEBIETE

Recherchiertes Mindestprüfstoff (Klassifikationssystem und Klassifikationssymbole)
 IPK 7 B23Q

Recherchierte aber nicht zum Mindestprüfstoff gehörende Veröffentlichungen, soweit diese unter die recherchierten Gebiete fallen

Während der internationalen Recherche konsultierte elektronische Datenbank (Name der Datenbank und evtl. verwendete Suchbegriffe)
 EPO-Internal

C. ALS WESENTLICH ANGESEHENE UNTERLAGEN

Kategorie*	Bezeichnung der Veröffentlichung, soweit erforderlich unter Angabe der in Betracht kommenden Teile	Betr. Anspruch Nr.
X	US 4 706 371 A (MCMURTRY ET AL) 17. November 1987 (1987-11-17) Abbildung 1	1-4, 7, 11-17
X	US 4 641 413 A (HALLOVIST ET AL) 10. Februar 1987 (1987-02-10) das ganze Dokument	1, 17
A	US 5 803 886 A (SCHWEIZER ET AL) 8. September 1998 (1998-09-08) das ganze Dokument	1, 17
A	DE 102 35 873 A1 (EX-CELL-O GMBH) 26. Februar 2004 (2004-02-26) in der Anmeldung erwähnt Zusammenfassung	1

Weitere Veröffentlichungen sind der Fortsetzung von Feld C zu entnehmen

Siehe Anhang Patentfamilie

* Besondere Kategorien von angegebenen Veröffentlichungen

A Veröffentlichung, die den allgemeinen Stand der Technik definiert, aber nicht als besonders bedeutsam anzusehen ist

E älteres Dokument, das jedoch erst am oder nach dem internationalen Anmeldedatum veröffentlicht worden ist

L Veröffentlichung, die geeignet ist, einen Prioritätsanspruch zweifelhaft erscheinen zu lassen, oder durch die das Veröffentlichungsdatum einer anderen im Recherchenbericht genannten Veröffentlichung belegt werden soll oder die aus einem anderen besonderen Grund angegeben ist (wie ausgeführt)

O Veröffentlichung, die sich auf eine mündliche Offenbarung, eine Benutzung, eine Ausstellung oder andere Maßnahmen bezieht

P Veröffentlichung, die vor dem internationalen Anmeldedatum, aber nach dem beanspruchten Prioritätsdatum veröffentlicht worden ist

T Spätere Veröffentlichung, die nach dem internationalen Anmeldedatum oder dem Prioritätsdatum veröffentlicht worden ist und mit der Anmeldung nicht kollidiert, sondern nur zum Verständnis des der Erfindung zugrundeliegenden Prinzips oder der ihr zugrundeliegenden Theorie angegeben ist

X Veröffentlichung von besonderer Bedeutung, die beanspruchte Erfindung kann allein aufgrund dieser Veröffentlichung nicht als neu oder auf erfindersicher Tätigkeit beruhend betrachtet werden

Y Veröffentlichung von besonderer Bedeutung, die beanspruchte Erfindung kann nicht als auf erfindersicher Tätigkeit beruhend betrachtet werden, wenn die Veröffentlichung mit einer oder mehreren anderen Veröffentlichungen dieser Kategorie in Verbindung gebracht wird und diese Verbindung für einen Fachmann nahelegend ist

Z Veröffentlichung, die Mitglied derselben Patentfamilie ist

Datum des Abschlusses der internationalen Recherche

4. Oktober 2005

Absendedatum des internationalen Recherchenberichts

13/10/2005

Name und Postanschrift der Internationalen Recherchenbehörde
 Europäisches Patentamt, P.B. 5818 Patentlaan 2
 NL - 2280 HV Rijswijk
 Tel. (+31-70) 340-2040, Tx. 31 651 epo nl,
 Fax: (+31-70) 340-3016

Bevollmächtigter Bediensteter

Lasa, A

INTERNATIONALER RECHERCHENBERICHT

Angaben zu Veröffentlichungen, die zur selben Patentfamilie gehören

Internationales Aktenzeichen

PCT/EP2005/007423

Im Recherchenbericht angeführtes Patentedokument		Datum der Veröffentlichung	Mitglied(er) der Patentfamilie	Datum der Veröffentlichung
US 4706371	A	17-11-1987	DE 3382265 D1	29-05-1991
			DE 3382564 D1	25-06-1992
			EP 0088645 A1	14-09-1983
			EP 0215208 A2	25-03-1987
			EP 0215209 A2	25-03-1987
			JP 1639246 C	18-02-1992
			JP 2060441 B	17-12-1990
			JP 58202744 A	26-11-1983
			US 4947538 A	14-08-1990
US 4641413	A	10-02-1987	CH 651237 A5	13-09-1985
			DE 3118594 A1	25-03-1982
			GB 2075893 A	25-11-1981
			JP 57027635 A	15-02-1982
			SE 435833 B	22-10-1984
			SE 8003582 A	14-11-1981
US 5803886	A	08-09-1998	DE 19607001 A1	28-08-1997
			EP 0791427 A1	27-08-1997
			ES 2152581 T3	01-02-2001
			JP 9234646 A	09-09-1997
DE 10235873	A1	26-02-2004	AU 2003250158 A1	23-02-2004
			WO 2004012888 A1	12-02-2004
			EP 1525065 A1	27-04-2005

BLANK PAGE